

**Cuisson modulaire
thermaline 90 - Friteuse à zone froide
gaz 1 cuve, 23L, 1 coté, dossier,
hygienique**

REPÈRE # _____

MODELE # _____

NOM # _____

SIS # _____

AIA # _____



589303 (MCFDEBEDPO)

Friteuse à zone froide gaz 1
cuve, 23L, 1 coté, dossier,
hygienique

Caractéristiques principales

- Tous les composants principaux sont facilement accessibles depuis la façade.
- Système de connexion THERMODUL créant une surface de travail sans obstacle lorsque les unités sont connectées ensemble, évitant ainsi à la saleté d'entrer dans des composants vitaux et facilitant le retrait des unités en cas de remplacement ou de maintenance.
- Manettes en métal avec une partie en silicone hygiénique « souple » pour faciliter la manipulation et le nettoyage. Le design spécial des manettes évite l'infiltration des liquides ou de la salissure dans les composants vitaux.
- Protection contre la surchauffe : un capteur de température coupe l'alimentation en cas de surchauffe.
- Bords surélevés autour de la cuve pour la protéger contre l'infiltration de la saleté du plan de travail.
- Cuve en forme de « V » avec zone froide, emboutie à froid.
- Zone d'expansion située au dessus de la cuve.
- Résistances externes pour un nettoyage facile de la cuve.
- Système de chauffage indirect de l'huile et distribution uniforme de la chaleur pour garantir une durée de vie prolongée de l'huile.
- Réglage la puissance pour faire fondre les graisses solidifiées.
- Indication MAX/MIN du niveau de remplissage de l'huile.
- Conçue pour faire frire la viande, le poisson, les spécialités et les légumes (frites, chips) dans de l'huile chaude.
- L'huile peut être vidangée par une vanne pouvant être verrouillée pour éviter tout actionnement accidentel. Lorsqu'elle est ouverte, la vanne actionne une large ouverture transversale pour permettre le nettoyage du système de vidange.
- Dispositif de sécurité des flammes sur chaque brûleur.
- Thermostat de sécurité et contrôle thermostatique.
- Réglage thermostatique de la température de l'huile à 185 °C maximum.
- Allumage électrique alimenté par une batterie avec thermocouple pour plus de sécurité.

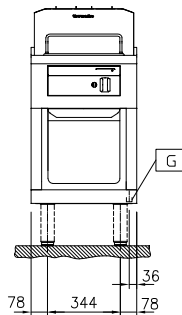
Construction

- Dessus épaisseur 2 mm en 1.4301 (AISI 304).
- Conception conforme à la norme DIN 18860_2 avec rebord anti-gouttes de 20 mm et un socle de en retrait de 70 mm.
- Surface plate pour réduire au minimum les zones cachées et faciliter le nettoyage de toutes les surfaces
- Certification IPX4 relative à la résistance à l'eau.
- Cadre interne en acier inoxydable pour une robustesse renforcée.

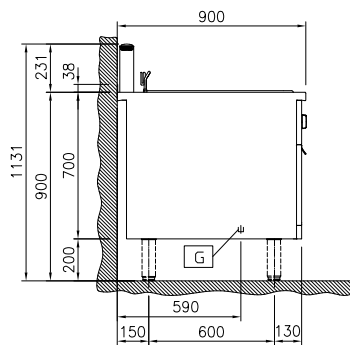
Accessoires inclus

APPROBATION: _____

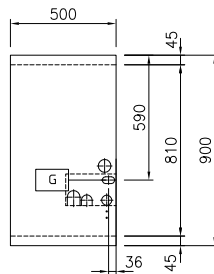
Avant



Côté


 EQ = Vis équipotentiel
 G = Connexion gaz

Dessus


Gaz

 Puissance gaz : 21 kW
 Type de gaz Option :
 Raccordement gaz : 1/2"

Informations générales

 Nb de paniers : 1
 Largeur cuve utile : 340 mm
 Hauteur cuve utile : 250 mm
 Profondeur cuve utile : 400 mm
 Capacité de cuve : 20 lt MIN; 23 lt MAX
 Plage de réglage : 120 °C MIN; 190 °C MAX
 Largeur extérieure : 500 mm
 Profondeur extérieure : 900 mm
 Hauteur extérieure : 700 mm
 Poids net : 85 kg
 Configuration : Sur socle cimenté; 1 côté fonctionnel